

1

次の計算をしましょう。

(1) $153 + 49$

202

(2) 725×8

5800

(3) $204 \div 4$

51

(4) $48.1 \div 1.3$

37

(5) $\frac{7}{6} - \frac{2}{6}$

$\frac{5}{6}$

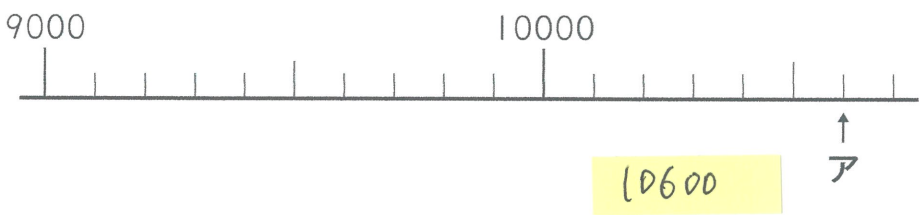
(6) $80 - 30 \div 5$

74

2

次の問題に答えましょう。

(1) 次の数直線のアの目もりが表す数を書きましょう。



(2) 100 を 45 個集めた数を書きましょう。

4500

(3) 74291 を、^{ししやごにゆう}四捨五入して、千の位までの^{がいすう}概数で表したものを、下の **1** から **4** までの中から 1 つ選んで、その番号を書きましょう。

- 1 70000
- 2 74000
- 3 74300
- 4 75000

2

(4) 次の数の中から^{ぐうすう}偶数をすべて選んで、書きましょう。

0 , 1 , 35 , 78 , 100

0, 78, 100

3

千円札^{きつ}を長方形とみると、長いほうの辺は、どれくらいの長さですか。
下の **1** から **4** までの中から一つ選んで、その番号を書きましょう。

1 3 cm

2 15 cm

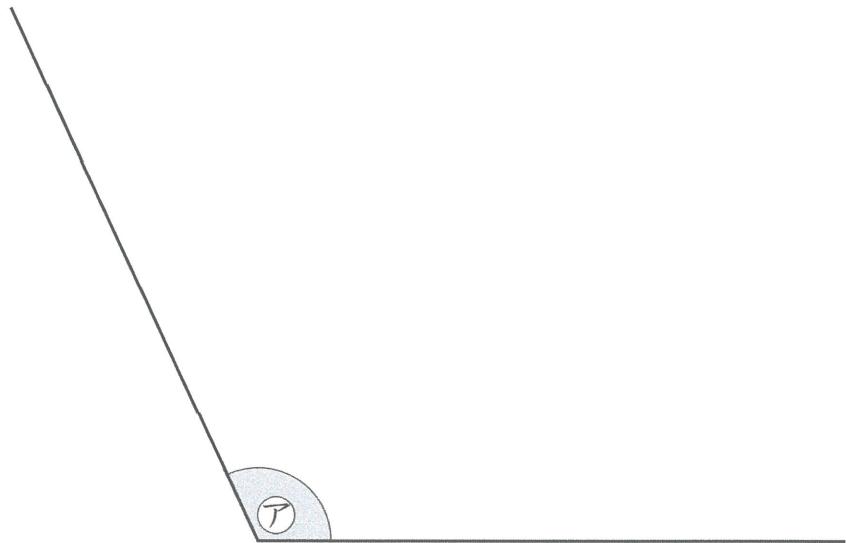
3 30 cm

4 50 cm

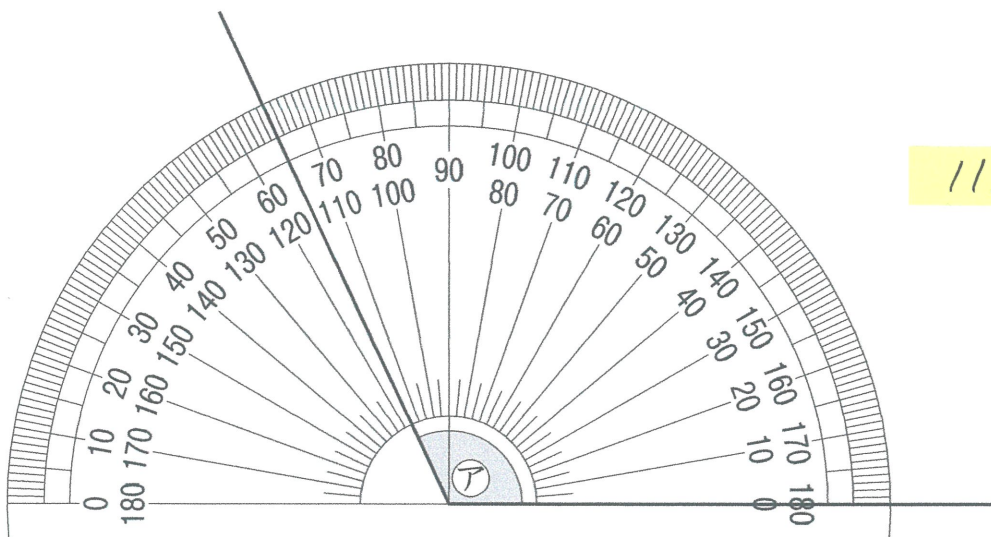
2

4

アの角の大きさを分度器ではかろうとしています。



アの角の大きさは何度ですか。答えを書きましょう。



115°

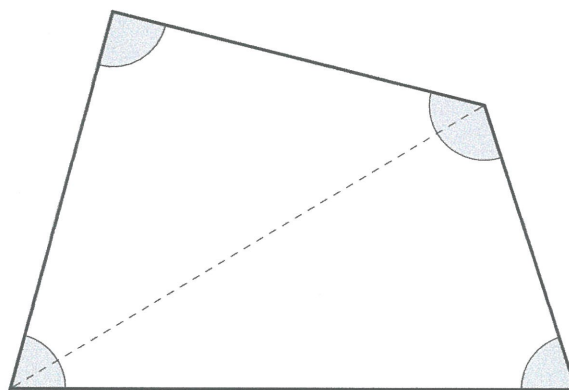
5

次の問題に答えましょう。

- (1) 下の図のように、四角形を2つの三角形に分けて、四角形の4つの角の大きさの和を求めます。

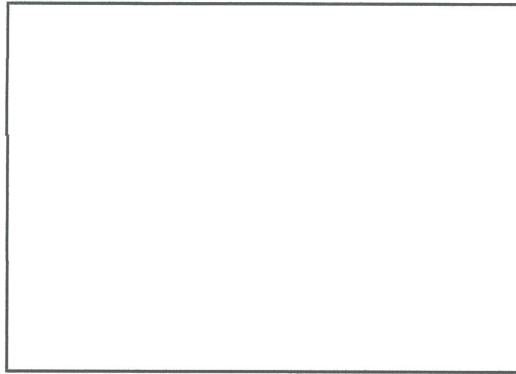
三角形の3つの角の大きさの和が 180° であることを使って、四角形の4つの角の大きさの和を求める式を書きましょう。

ただし、計算の答えを書く必要はありません。

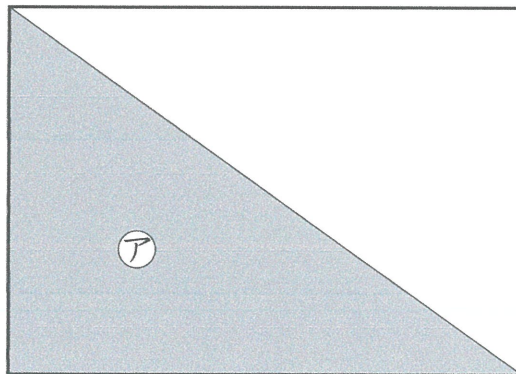


180×2

(2) 次の図のような長方形があります。



この長方形を、下の図のように1本の対角線で切ります。

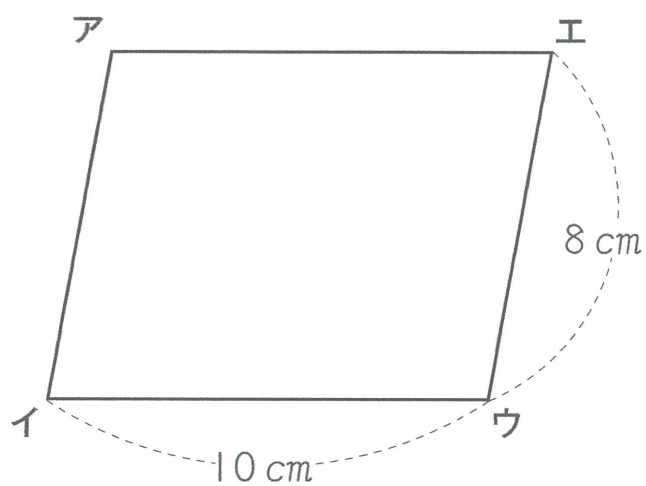


このときにできる①の部分の図形の名前を、下の **1** から **5** までの中から1つ選んで、その番号を書きましょう。

- 1** ひし形
- 2** 長方形
- 3** 正三角形
- 4** 直角三角形
- 5** 二等辺三角形

4

(3) 下の図のような平行四辺形アイウエがあります。



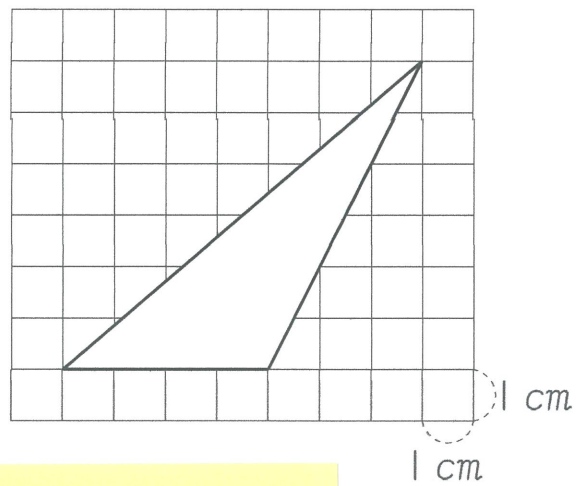
辺アエの長さは何 cm ですか。答えを書きましょう。

10 cm

6

下の図のような三角形の面積が何 cm^2 になるかを求めます。この三角形の面積を求める式を書きましょう。

ただし、図の1目もりは 1cm とします。また、計算の答えを書く必要はありません。



$4 \times 3 \div 2$

7

ある会場に小学生が集まりました。

集まった小学生 200 人のうち 80 人が女子でした。

女子の人数の割合は、集まった小学生の人数の何 % ですか。下の 1 から 4 までの中から 1 つ選んで、その番号を書きましょう。

1 0.4 %

2 2.5 %

3 40 %

4 80 %

3

$$80 \div 200 \text{ とか } \frac{80}{200} = \frac{2}{5}$$

8

家でイヌやネコを飼っているかどうかを、13人に聞いて、下のように記録しました。

飼っている動物調べ

出席番号	イヌ	ネコ
1	○	×
2	×	×
3	○	×
4	○	○
5	○	×
6	×	×
7	○	×
8	×	×
9	○	○
10	×	○
11	○	×
12	×	×
13	○	×

○…飼っている
×…飼っていない

左のページの記録を下の表にまとめます。

下の表の**ア**にあてはまる数を書きましょう。

		ネコ		合計
		○	×	
イヌ	○		ア	
	×			
合計				

6

○…飼っている
×…飼っていない