

1

次の計算をしましょう。

(1) $243 - 65$

178

(2) 27×3.4

91.8

(3) $912 \div 4$

228

(4) $8 - 0.5$

7.5

(5) $6 \div 5$ (わりきれぬまで計算して、商を小数で書きましょう。)

1.2

(6) $50 + 150 \times 2$

350

2

次の問題に答えましょう。

- (1) 8 m の重さが 4 kg の棒^{ぼう}があります。

この棒の 1 m の重さは何 kg ですか。求める式と答えを書きましょう。

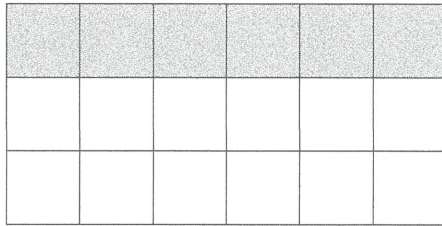
$$4 \div 8 = 0.5 \quad 0.5 \text{ kg}$$

- (2) 2 l のジュースを 3 等分すると、1 つ分の量は何 l ですか。答えを分数で書きましょう。

$$\frac{2}{3} \text{ l}$$

3

この長方形の黒い部分を表す分数を、下の **1** から **4** までの中から一つ選んで、その番号を書きましょう。



2

1 $\frac{1}{4}$

2 $\frac{1}{3}$

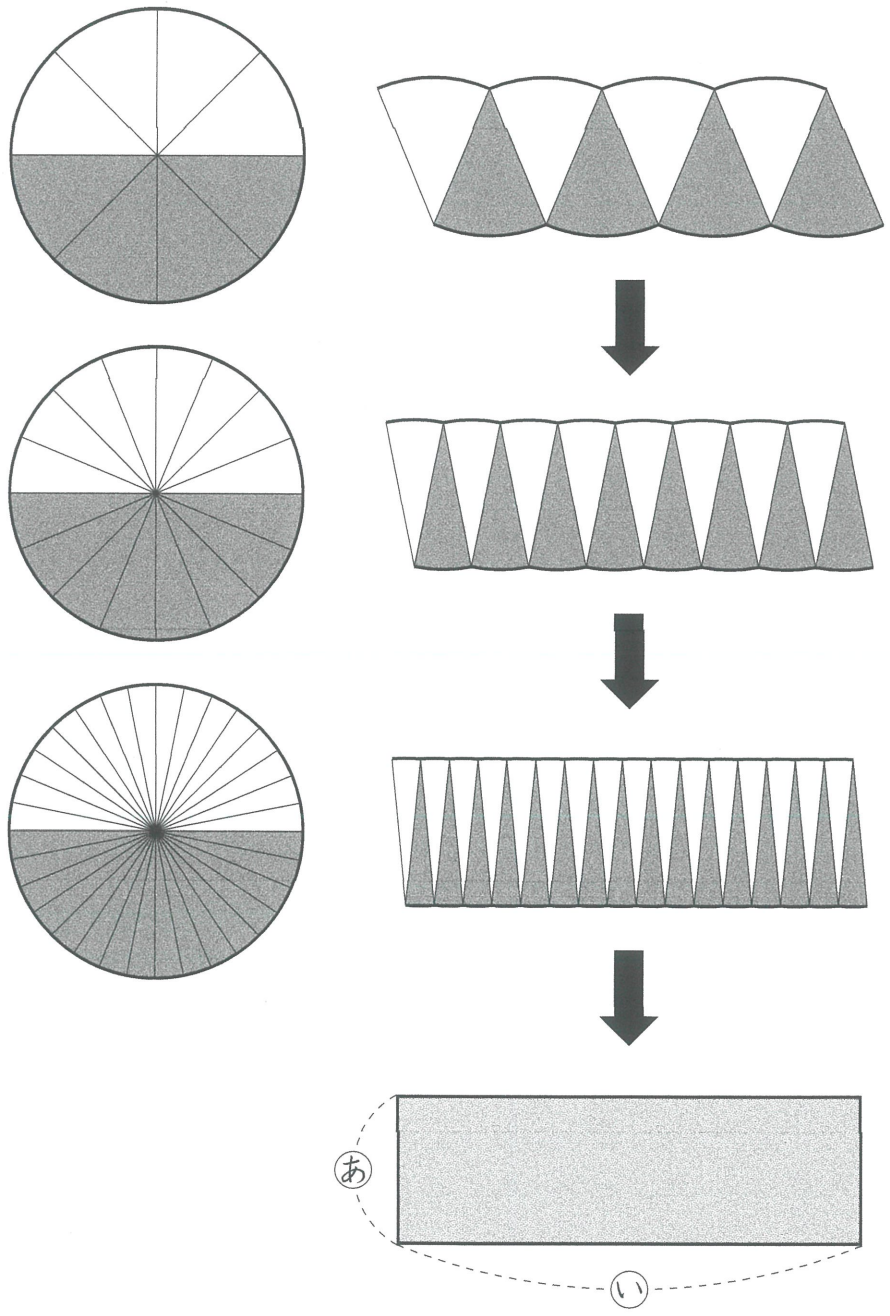
3 $\frac{6}{12}$

4 $\frac{2}{3}$

4

円を、下の図のようにどんどん細かく分けてならべかえると、長方形になると考えられます。

したがって、円の面積は①と②の積で求めることができます。



(1) ㉞は円のどの部分にあたりますか。下の **1** から **4** までのの中から
一つ選んで、その番号を書きましょう。

- 1** 半径
- 2** 直径
- 3** 円周
- 4** 円周の半分

/

(2) ㉟は円のどの部分にあたりますか。下の **1** から **4** までのの中から
一つ選んで、その番号を書きましょう。

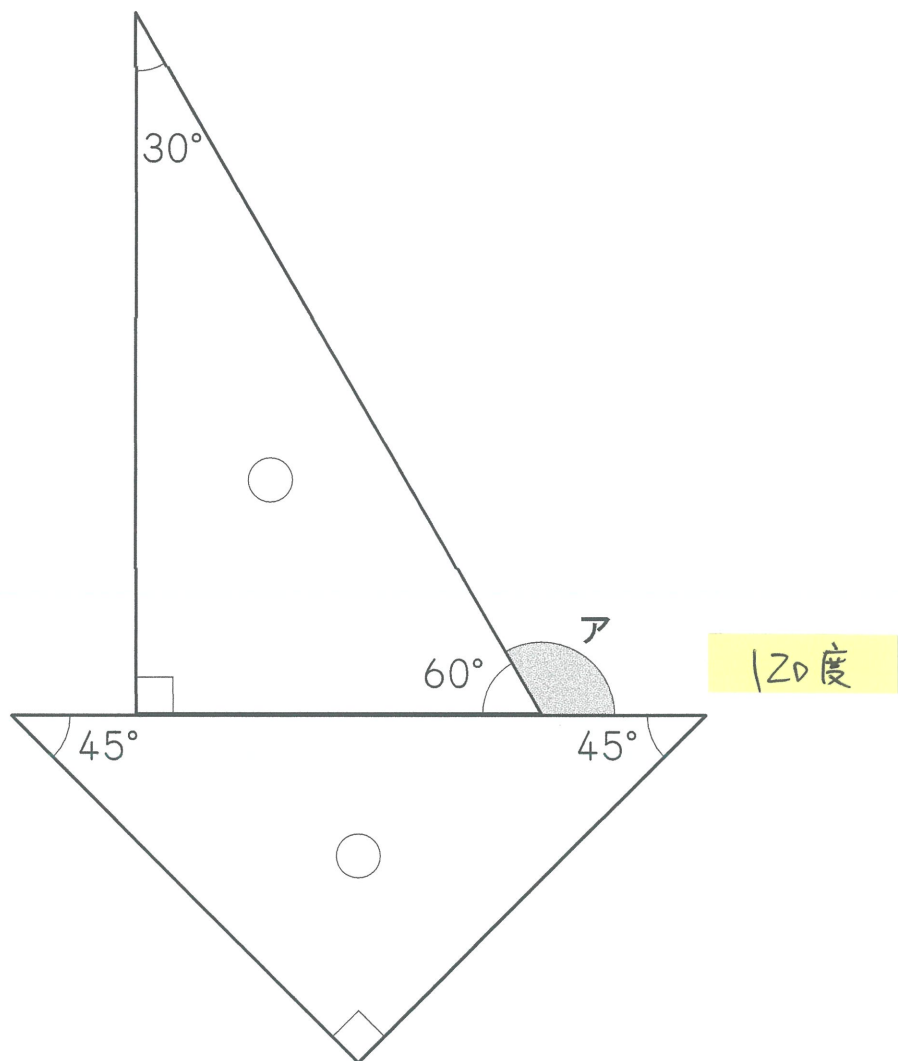
- 1** 半径
- 2** 直径
- 3** 円周
- 4** 円周の半分

4

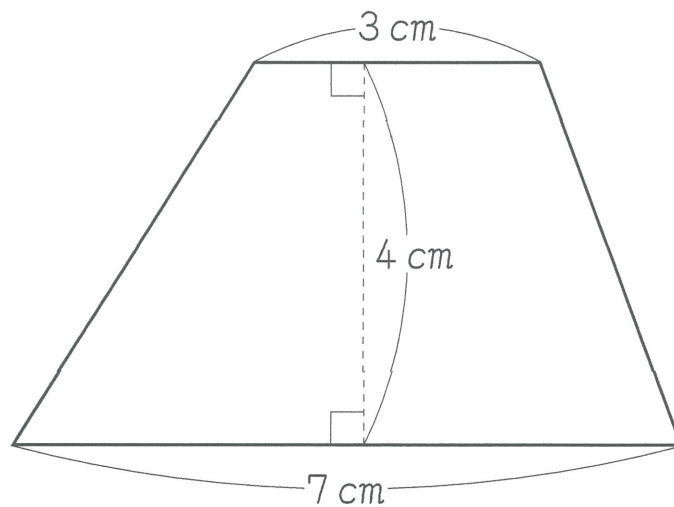
5

次の問題に答えましょう。

- (1) 1組の三角定規を下の図のように置くと、角アの大きさは何度ですか。
答えを書きましょう。



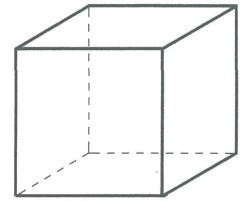
(2) 下の台形の面積を求める式と答えを書きましょう。



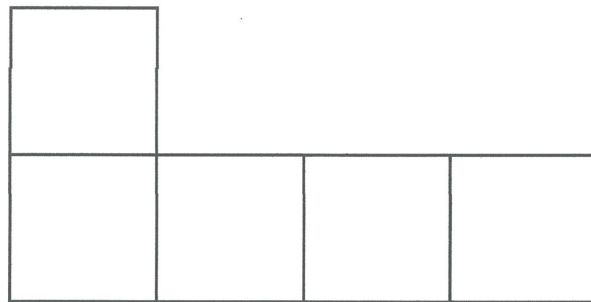
$$(3+7) \times 4 \div 2 = 20$$
$$20 \text{ cm}^2$$

6

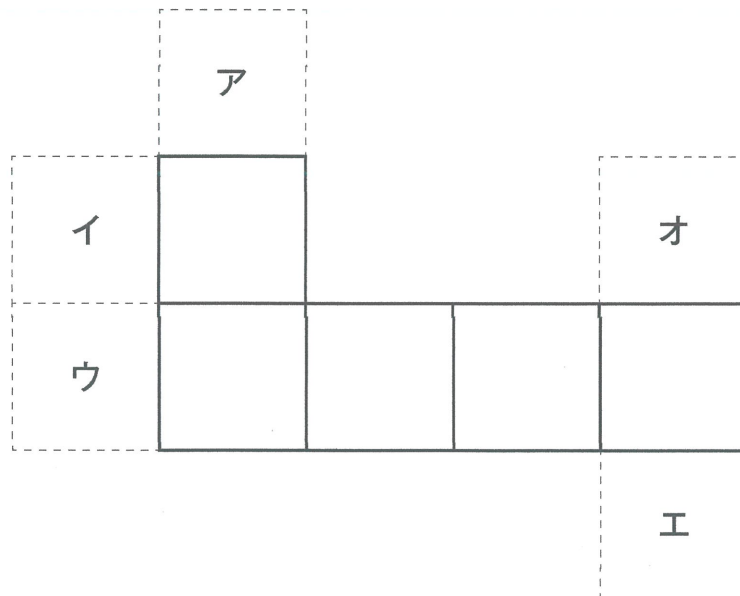
右の図のような立方体があります。
この立方体の展開図をかきます。



立方体の面の数は6つです。5つの面を次のようにかきました。



立方体の展開図を完成させるには、あと1つの面をどこにかけばよいですか。下の図の **ア** から **オ** までの中から1つ選んで、その記号を書きましょう。



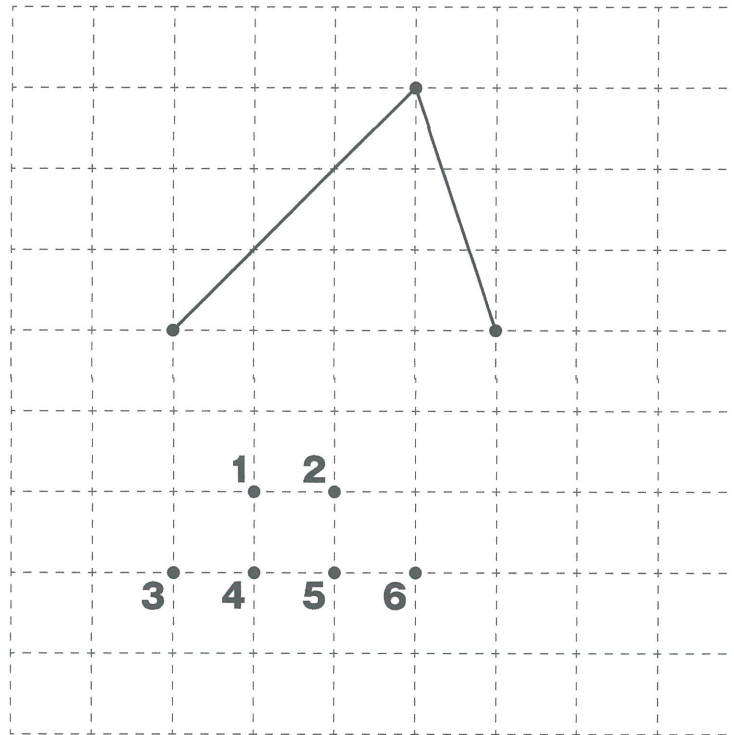
エ

7

下の方眼紙に平行四辺形をかいています。

もう一つの頂点^{ちようてん}はどこになりますか。

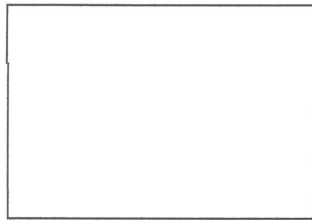
1 から 6 までの中から 1 つ選んで、その番号を書きましょう。



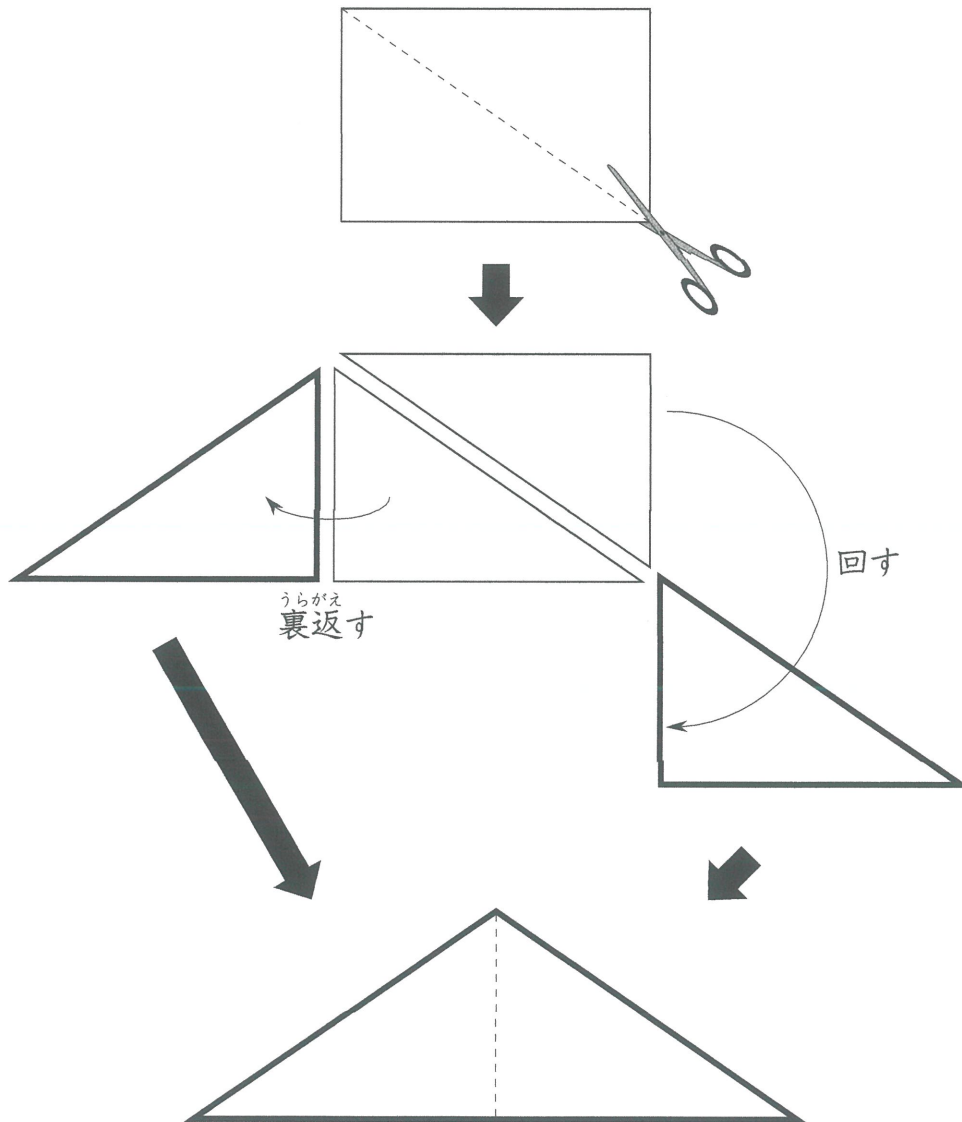
4

8

次の図のような長方形の紙があります。



この長方形を、下の図のように1本の対角線で2つに切って、組み合わせます。



組み合わせてできた図形

(1) 組み合わせてできた図形の面積は、もとの長方形の面積と比べると、どれだけの大きさになりますか。下の **1** から **4** までの中から1つ選んで、その番号を書きましょう。

1 面積は、0.5 倍になる。

2 面積は、1.5 倍になる。

3 面積は、2 倍になる。

4 面積は、変わらない。

4

(2) 組み合わせてできた図形の名前を、下の **1** から **5** までの中から1つ選んで、その番号を書きましょう。

1 直角三角形

2 二等辺三角形

3 正三角形

4 平行四辺形

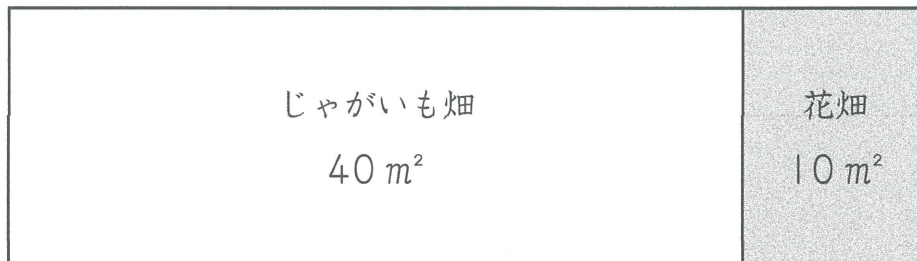
5 ひし形

2

9

次の問題に答えましょう。

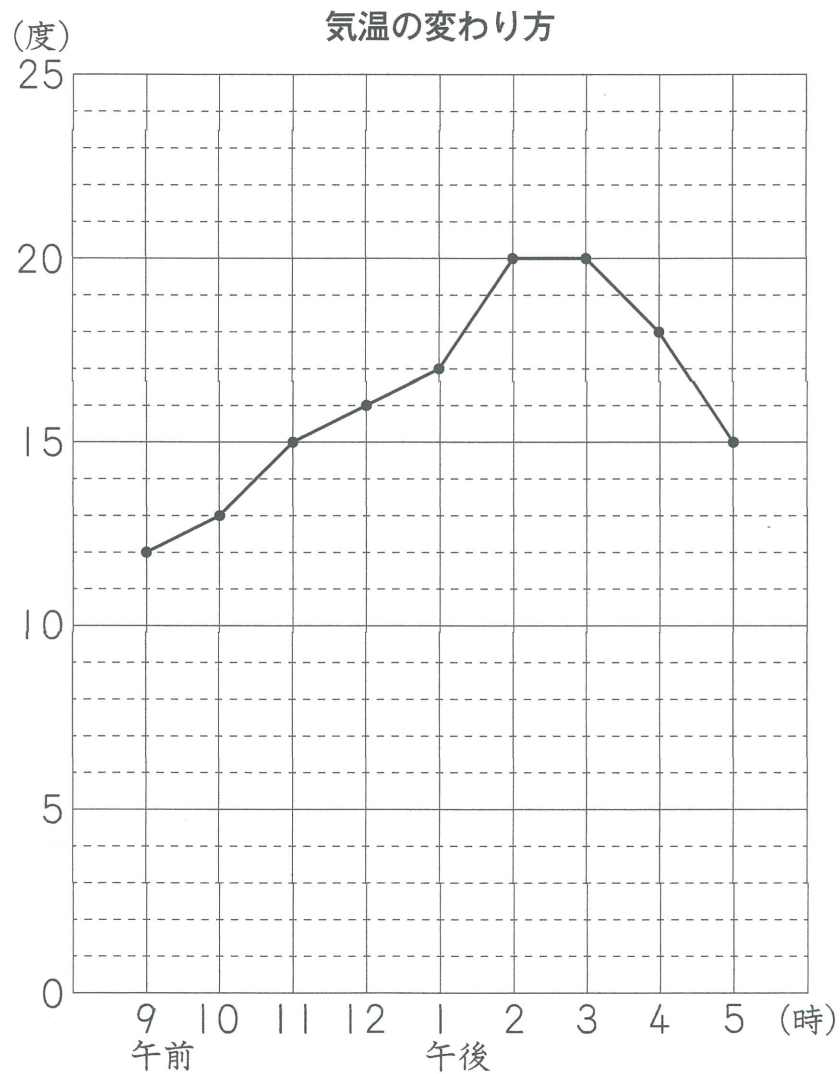
- (1) 下の図は、とし子さんたちの学校の畑を表しています。



じゃがいも畑の面積 40 m^2 は、学校の畑の面積 50 m^2 のどれだけの割合わりあいにあたりますか。答えを書きましょう。

$0.8, \frac{4}{5}$ 概

(2) 下の折れ線グラフは、ある日の気温の変わり方を表しています。



1時間ごとの気温の上がり方がいちばん大きかったのは、何時と何時の間ですか。答えを書きましょう。

午後1時と午後2時の間