

1

次の計算をしましょう。

(1)  $806 - 9$

797

(2)  $13.9 \times 7$

97.3

(3)  $12 \div 0.6$

20

(4)  $8 \times 4 - 2 \times 5$

22

(5)  $5 \times (2 + 3)$

25

(6)  $1\frac{2}{7} - \frac{4}{7}$

$\frac{5}{7}$

(7)  $\frac{1}{4} + \frac{2}{5}$

$\frac{13}{20}$

2

次の問題に答えましょう。

- (1) 次の数を数字で書きましょう。

十万四百八

100408

- (2) 次の式の○のところにあてはまる数を書きましょう。

$$7.35 = 7 + \frac{\bigcirc}{100}$$

35

- (3) 次の4枚<sup>まい</sup>のカードがあります。

1 3 5 7

これら4枚のカードをそれぞれ1回ずつ使って、4けたの整数をつくれます。

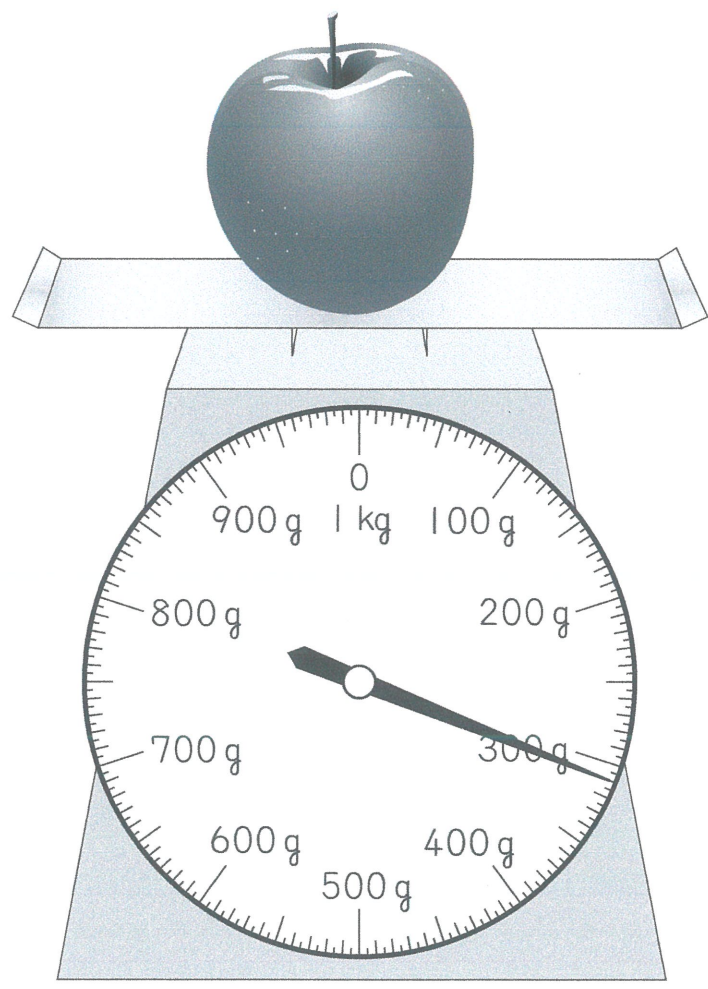
つくることができる数のうち、5000にいちばん近い整数を書きましょう。

5137

3

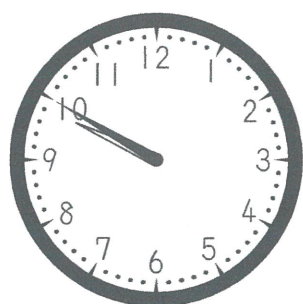
次の問題に答えましょう。

- (1) りんご1個をはかりにのせると、下の図のようになりました。  
このりんごの重さは何gですか。答えを書きましょう。

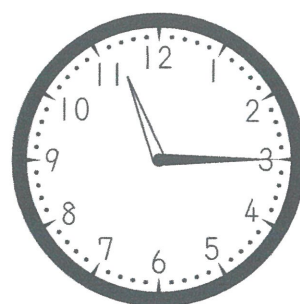
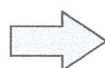


310g

- (2) さち子さんは、午前9時50分に家を出発して、同じ日の午前11時15分に動物園に着きました。家を出発してから動物園に着くまでに何時間何分かかりましたか。答えを書きましょう。



家を出発した時刻<sup>じこく</sup>

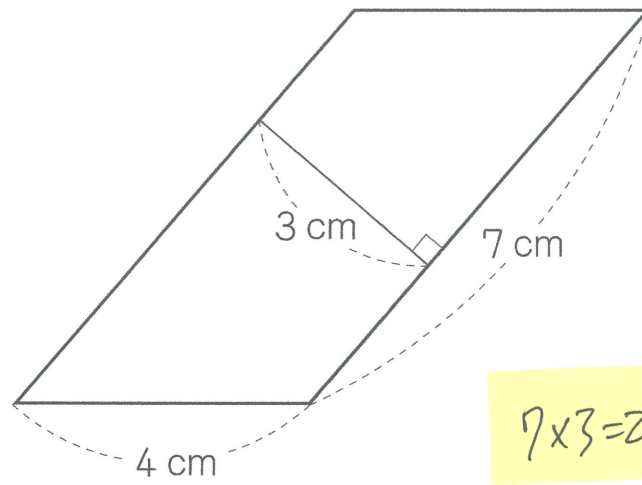


動物園に着いた時刻

1時間25分

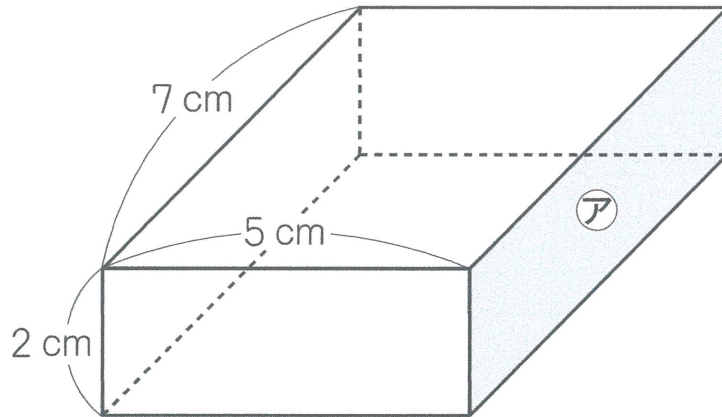
4

下の平行四辺形の面積を求める式と答えを書きましょう。



5

下の図のような直方体があります。



(1) 黒くぬってあるアの面は、どのような長方形ですか。下の 1 から 3 までの中から 1 つ選んで、その番号を書きましょう。

- 1 たてが 2 cm, 横が 5 cm の長方形
- 2 たてが 2 cm, 横が 7 cm の長方形
- 3 たてが 7 cm, 横が 5 cm の長方形

2

(2) この直方体の体積を求める式と答えを書きましょう。

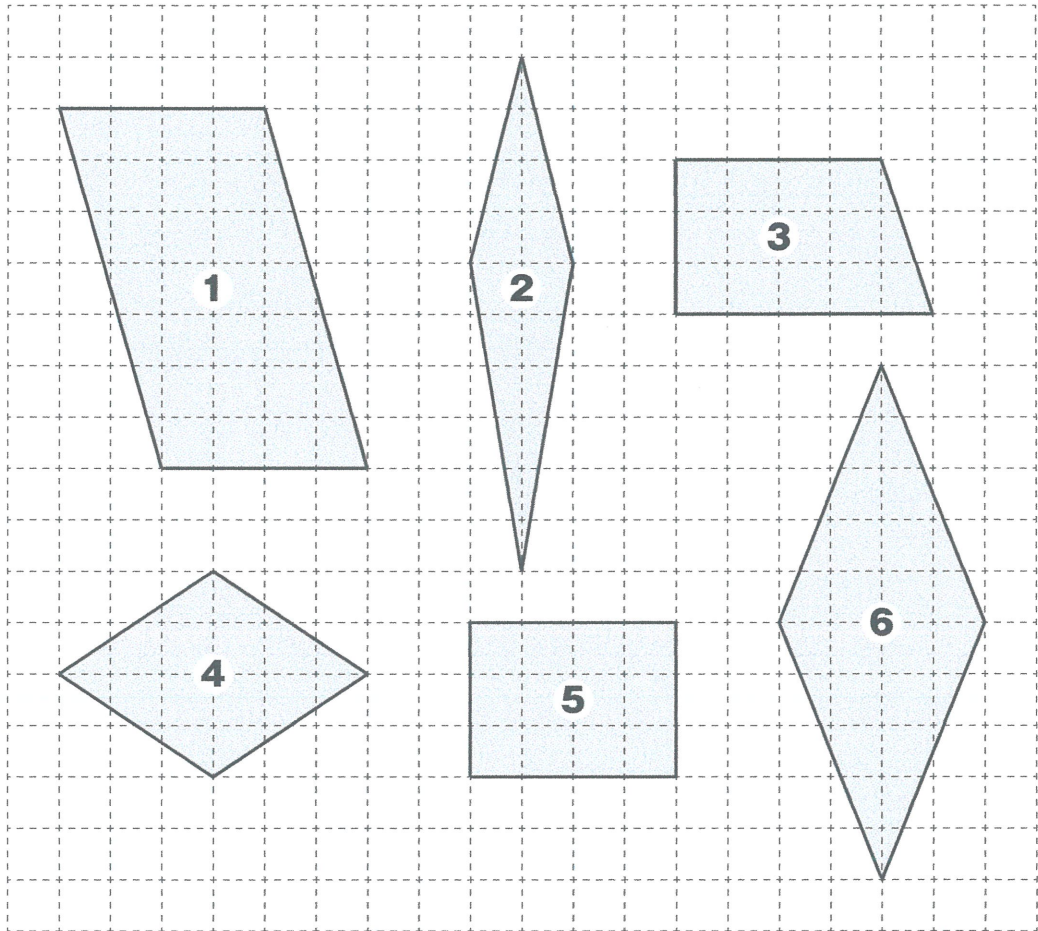
$$7 \times 5 \times 2 = 70 \quad 70 \text{ cm}^3$$

6

下の方眼紙にかいてある四角形のうち、ひし形はどれですか。

下の **1** から **6** までの中から**2**つ選んで、その番号を書きましょう。

4と6

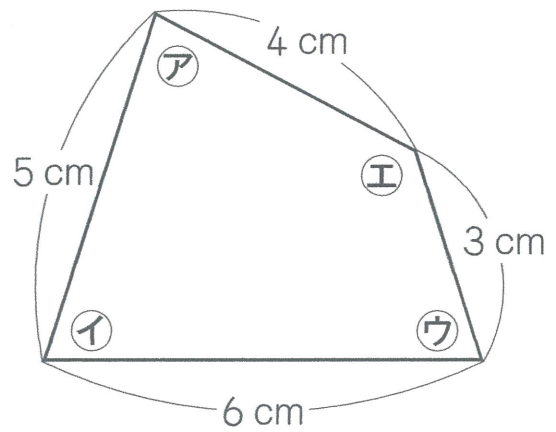
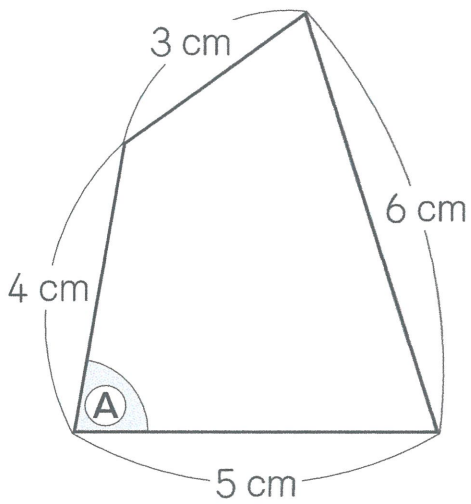


7

下の2つの四角形は、合同です。

左の四角形のⒶの角に対応する角はどれですか。右の四角形のⒶの角からⒺの角までの中から1つ選んで、その記号を書きましょう。

ア

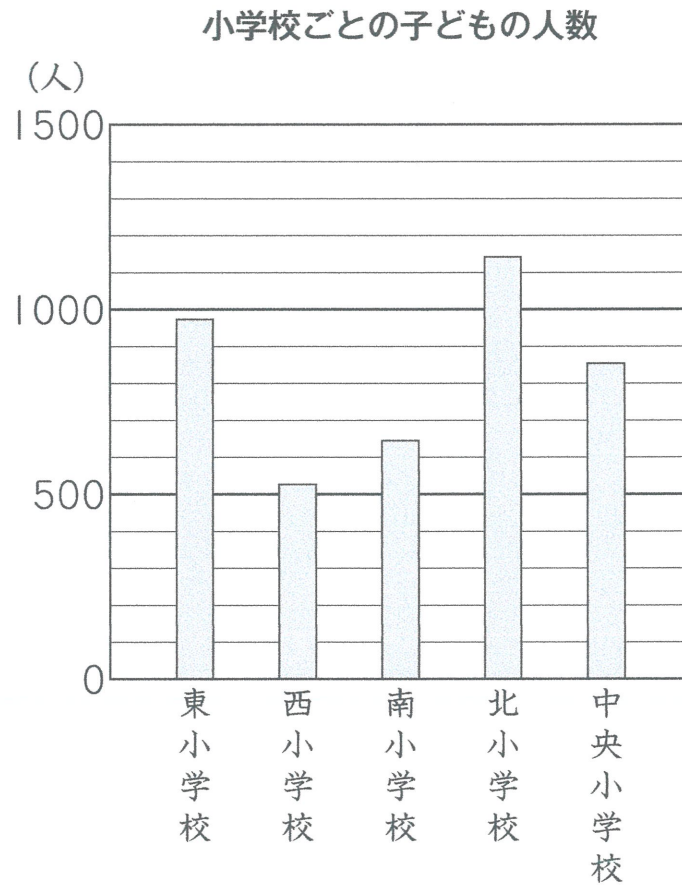




## 8

あつ子さんの市には、5つの小学校があります。

下の棒グラフは、小学校ごとの子どもの人数を表しています。



北小学校

子どもの人数がいちばん多いのは、どの小学校ですか。答えを書きましょう。

9

ある会場に小学生が集まりました。

集まった小学生 100 人のうち 40 % が女子でした。

女子の人数は何人ですか。答えを書きましょう。

また、求める式も書きましょう。

40人  $100 \times 0.4 = 40$

